

ユニバーサル型

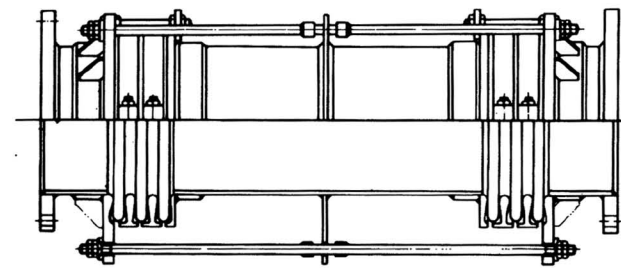
TM

■ユニバーサル型伸縮継手

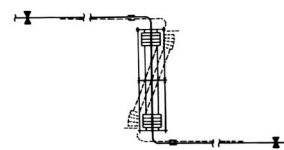
ユニバーサル型は、パイプラインの軸方向の伸縮を吸収すると共に、多量の軸直角方向の変位も同時に吸収できる設計になっています。軸方向の伸縮量はベローズの山数できまり、軸直角方向の変位量は二つのベローズの角変位と中間パイプの長さの組み合わせによって決定されます。タイロッドは中間パイプの動きを円滑にして、二つのベローズが均等に作業するように設計されています。

■ユニバーサル型伸縮管継手 TM 型の用途

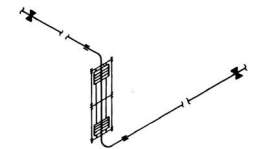
ユニバーサル型伸縮継手は、横たわみの吸収に特によく使用されていますが、横たわみの他に軸方向伸縮量も吸収できます。最も一般的な使用法は、90° のパイプオフセットに連結する方法です。その使用例は右の図の通りです。



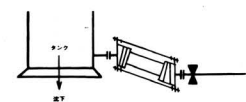
a) 一平面内のZベンドに使用される場合



b) 三平面内のZベンドに使用される場合

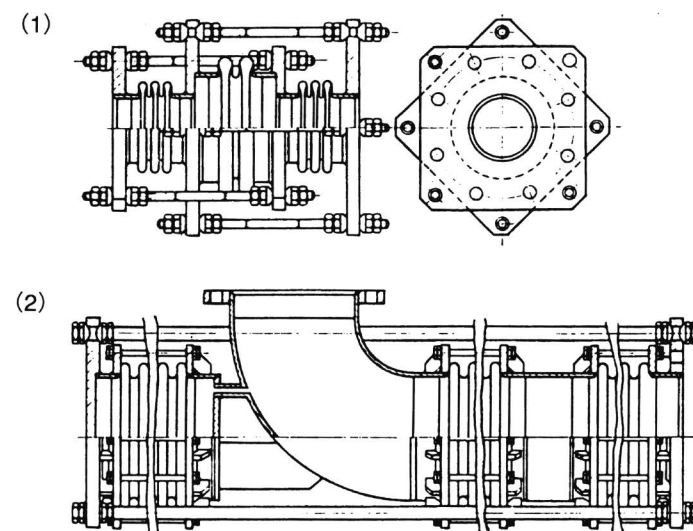


c) タンクなどの地盤沈下に使用される場合



圧力バランス式

内部圧力を伸縮継手自体で吸収することができます。

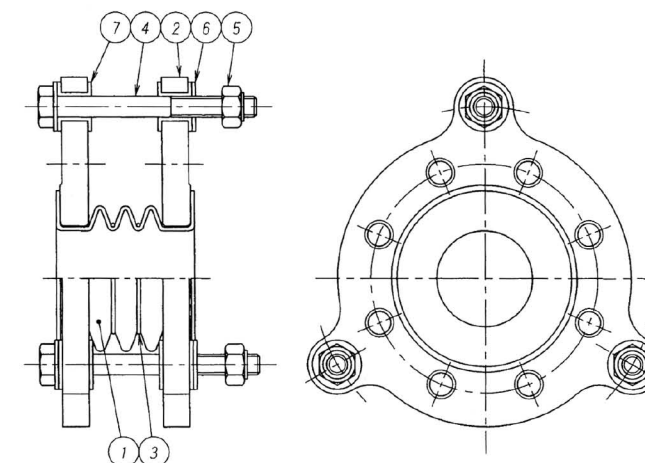


テフロン製ベロージョイント (3山・5山)

DTF-5000 (内面テフロン)



構造



番号	品名	材質	特別仕様
1	ベローズ	PTFE	
2	フランジ (JIS10KF相当)	FCD450	SUS304・SUS316・SUS316L
3	補強リング	SUS304	
4	ストッパーボルト	SS400 (ユニクロメッキ)	
5	Uナット	SS400 (ユニクロメッキ)	
6	ワッシャー	SS400 (ユニクロメッキ)	
7	グロメット	CR	

- ベローズ材質：PFA も製作可能です。(PFA は 2 山、3 山、5 山があります。)
- 真空用も製作可能です。

呼径 A	B	山数	面間 [mm]	伸縮量 [mm]	軸変位 [mm]	ベローズ部寸法 [mm]	
						口元内径	フレア径
20A	3/4B	3	45	±13	6	25	50
		5	65	±13	13	25	50
25A	1B	3	45	±13	6	25	50
		5	65	±13	13	25	50
32A	1-1/4B	3	50	±13	6	32	62
		5	70	±13	13	32	62
40A	1-1/2B	3	50	±13	6	38	73
		5	75	±15	13	38	73
50A	2B	3	70	±19	10	49	92
		5	100	±25	13	49	92
65A	2-1/2B	3	75	±19	10	63	105
		5	115	±25	13	63	105
80A	3B	3	85	±25	13	73	120
		5	125	±25	13	73	120
100A	4B	3	85	±25	13	97	145
		5	125	±25	16	97	145
125A	5B	3	100	+20 -30	3	119	175
		5	140	+30 -40	10	119	175
150A	6B	3	100	+20 -30	3	145	205
		5	150	+30 -45	10	145	205
200A	8B	3	110	+20 -35	3	196	255
		5	155	+35 -50	10	196	255
250A	10B	3	120	+15 -35	3	244	315
		5	175	+20 -60	10	244	315
300A	12B	3	120	+15 -35	3	292	360
		5	175	+20 -60	10	292	360
350A	14B	3	130	+15 -40	3	322	405
		5	190	+20 -70	10	322	405
400A	16B	3	150	+15 -50	3	372	465
		5	225	+20 -80	10	372	465
450A	18B	3	155	+20 -50	3	422	520
		5	235	+25 -90	10	422	520
500A	20B	3	160	+20 -50	3	472	575
		5	240	+25 -90	10	472	575
550A	22B	3	175	+20 -55	3	522	630
		5	265	+25 -100	10	522	630
600A	24B	3	175	+20 -55	3	572	680
		5	265	+25 -100	10	572	680