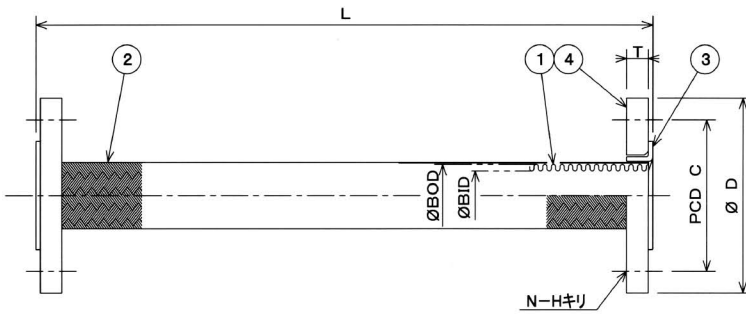


フランジ型 (ウエルドタイプ)

TAF-100 (国土交通省仕様 / 中低圧用)

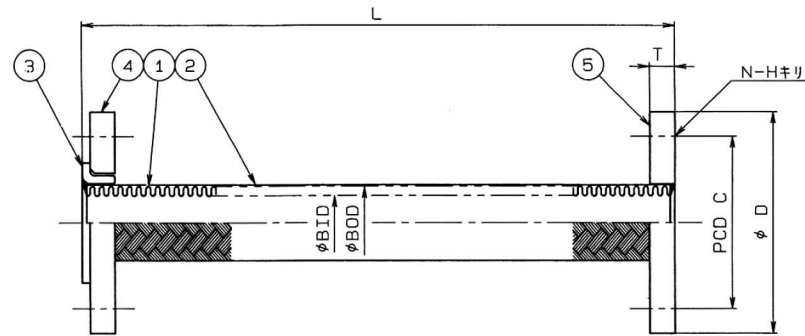
- 略号: KR-1-1
- 金具材料: 炭素鋼、ステンレス鋼
- 口径: 15A~300A
 - ・KR-1 ルーズフランジ
 - ・KR-1 ルーズ+固定 (SUSのみ)
- ※汎用はKR-12SSBSS、チューブのみSUS外SS
- ※国土交通省仕様はKR-11SUS BSS
又はKR-11SUS BSUS



No.	名称	材質	No.	名称	材質
1	チューブ	SUS304、316L	3	フランジカラー	SUS304
2	ブレード	SUS304	4	ルーズフランジ	SS400、SUS304

TAF-200 (国土交通省仕様 / 中低圧用)

- 略号: KR-1-2
- 金具材料: 炭素鋼、ステンレス鋼
- 口径: 15A~300A
 - ・KR-2 固定フランジ
 - ・KR-2 ルーズ+固定 (SUSのみ)
- ※汎用はKR-12SSBSS
- ※国土交通省仕様はKR-11SUS BSS
又はKR-11SUS BSUS

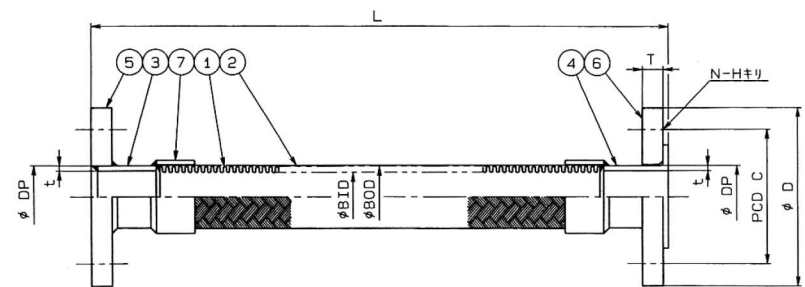


No.	名称	材質	No.	名称	材質
1	チューブ	SUS304、316L	4	ルーズフランジ	SUS304
2	ブレード	SUS304	5	フランジ	SUS304
3	フランジカラー	SUS304			

TAF-300 (中高圧用)

- 略号: R-1-1/R-1-2
- 金具材料: 炭素鋼、ステンレス鋼
- 口径: 15A~300A
 - ・R-1 ルーズフランジ
 - ・R-2 固定フランジ

※高圧の場合ブレードが二重、三重になります。
※チューブをラップジョイントに突合せ溶接。



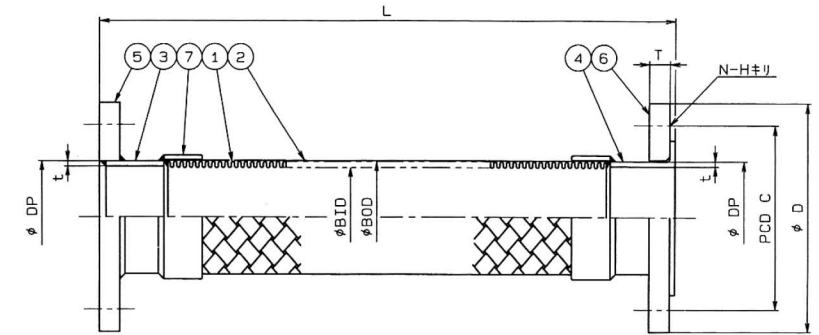
No.	名称	材質	No.	名称	材質
1	チューブ	SUS304、316L	5	フランジ	SS400、SUS
2	ブレード	SUS304	6	ルーズフランジ	SS400、SUS
3	端管	SGP、STPG307、SUS	7	チューブリング	SUS304
4	ラップジョイント	SGP、STPG307、SUS			

フランジ型 (ウエルドタイプ)

TAF-400 (中高圧用)

- 略号: RBR-1-1
- 口径: 20A~500A
 - ・RBR-1SUSGSS-溶接部SUS仕様

※外装ブレードが板ブレード (フープ)
※タンク廻り接続用

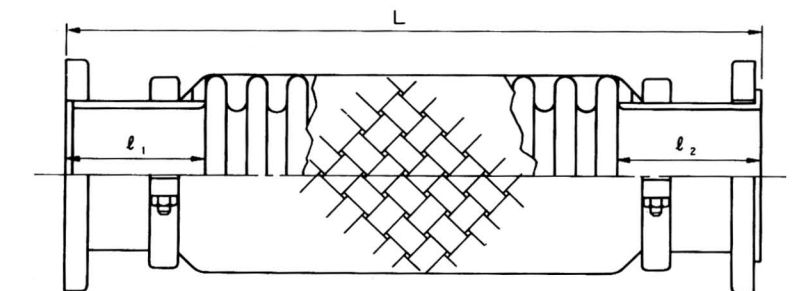


No.	名称	材質	No.	名称	材質
1	チューブ	SUS304、316L	5	フランジ	SS400、SUS
2	ブレード	SUS304	6	ルーズフランジ	SS400、SUS
3	端管	SGP、STPG307、SUS	7	チューブリング	NBR
4	ラップジョイント	SGP、STPG307、SUS			

TAF-500 (中高圧用)

- 略号: RBR-1-2
- 金具材料: 炭素鋼、ステンレス鋼
- 口径: 40A~500A
 - ・RBR-2SUSGSS-ALLSUS仕様

※外装ブレードが板ブレード (フープ)
※タンク廻り接続用
※バンドタイプ



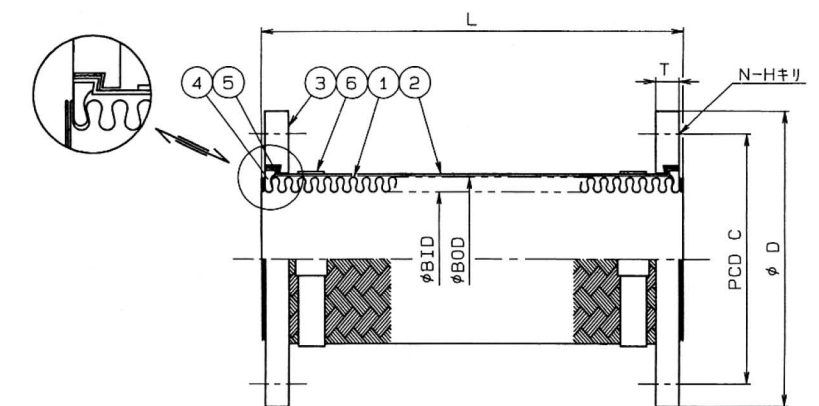
No.	名称	材質	No.	名称	材質
1	チューブ	SUS304、316L	5	フランジ	SS400、SUS
2	ブレード	SUS304	6	ルーズフランジ	SS400、SUS
3	端管	SGP、STPG307、SUS	7	チューブリング	NBR
4	ラップジョイント	SGP、STPG307、SUS			

フランジ型 (ノンウエルドタイプ)

TAF-600 (国土交通省仕様 / 低圧用)

- 略号: NW
- ・チューブはアニューラー
- ・振動吸収用
- ・接続部ステンレス仕様
- ・溶接無組立構造
- ・パッキン付

※口径長さにより仕様圧力が変わります。



No.	名称	材質	No.	名称	材質
1	チューブ	SUS304、316L	4	割リング	FCMW(亜鉛メッキ)、SUS304
2	ブレード	SUS304	5	押さえリング	SS400、SUS
3	ルーズフランジ	SS400、SUS (亜鉛メッキ)			